



KitchenBrothers

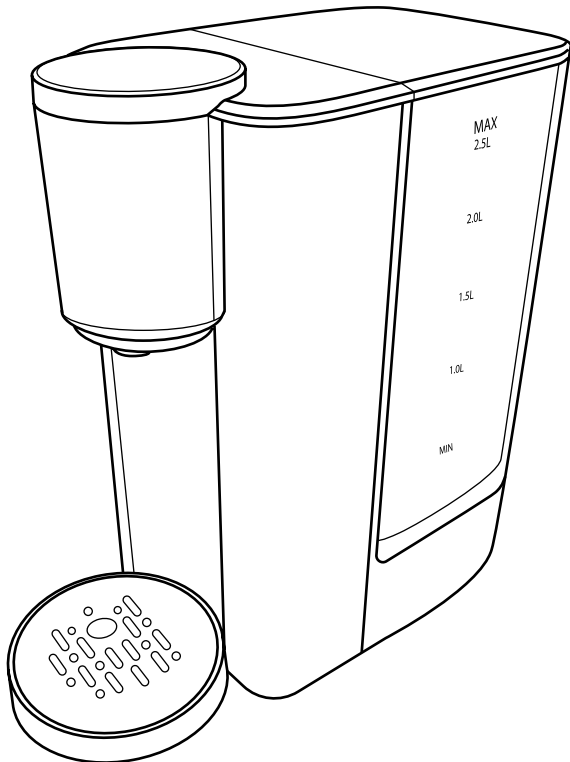
HEETWATERDISPENSER

NL – Handleiding - Heetwaterdispenser

EN – User manual - Hot water dispenser

FR – Manuel d'utilisation - Distributeur d'eau chaude

KB795



Lees de instructies - Please read the manual - Veuillez lire ce mode d'emploi

Index

NL – Handleiding	3
EN – User manual	17
FR – Manuel d’utilisation	31

NL – Handleiding



VOORWOORD

Over dit document

Deze handleiding bevat alle informatie voor correct, efficiënt en veilig gebruik van het product. Zorg ervoor dat je de instructies in deze handleiding volledig gelezen en begrepen hebt voordat je het product installeert of gebruikt. Bewaar deze handleiding voor toekomstig gebruik.

Oorspronkelijke instructies

Deze handleiding is oorspronkelijk geschreven in het Nederlands. Alle andere talen zijn vertalingen van de oorspronkelijke Nederlandse handleiding.

Service en garantie

Indien je service of informatie nodig hebt omtrent je product, neem dan contact op met onze klantenservice via service@kitchenbrothers.nl.

Wij verlenen 2 jaar garantie op onze producten. De klant dient een aankoopbewijs te kunnen tonen wanneer er beroep wordt gedaan op de garantie. Productdefecten moeten binnen 2 jaar na aankoopdatum worden gemeld bij ons. Let op, de garantie geldt niet: bij schade veroorzaakt door onjuist gebruik of reparatie; voor aan slijtage onderhevige onderdelen; voor gebreken waarvan de klant bij aankoop op de hoogte was; bij defecten door eigen schuld van de klant, bij schade door derden.

INHOUDSOPGAVE

1. Introductie	5
1.1 Beoogd gebruik	5
1.2 Productoverzicht	5
1.3 Productspecificaties	6
1.4 Overige eigenschappen	6
1.5 Inhoud verpakking	7
1.6 Bijgevoegde accessoires	7
2. Veiligheid	7
2.1 Algemeen	7
2.2 Personen	8
2.3 Gebruik	9
2.4 Elektra	10
3. Instructies voor gebruik	11
3.1 Bediening	11
3.2 Voor het eerste gebruik	11
3.3 Gebruiken	12
3.2 Resetten	14
4. Probleemoplossing	14
5. Onderhoud en reiniging	15
5.1 Reinigen	15
5.2 Ontkalken	15
6. Opslag	15
7. Weggooien en recyclen	15
8. Symbolen	16
9. Disclaimer	16

1. INTRODUCTIE

Bedankt dat je hebt gekozen voor onze KitchenBrothers product! Volg altijd de veiligheidsvoorschriften voor veilig gebruik.

1.1 Beoogd gebruik

Een heetwaterdispenser is een apparaat dat specifiek is ontworpen om snel en gemakkelijk kokend heet water te leveren. Het beoogde gebruik van een heetwaterdispenser omvat verschillende toepassingen in zowel huishoudelijke als commerciële omgevingen. Dit product is uitsluitend bedoeld voor het verwarmen of koken van water. Het is niet bedoeld voor het verwarmen van andere vloeistoffen zoals melk of andere vloeistoffen. Het is uitsluitend bedoeld voor huishoudelijk gebruik in een droge omgeving binnenshuis. Het mag niet buitenshuis, in een commerciële of industriële omgeving worden gebruikt. Het product dient uit de buurt gehouden te worden van kinderen, baby's of mensen met beperkte behendigheid of cognitie.

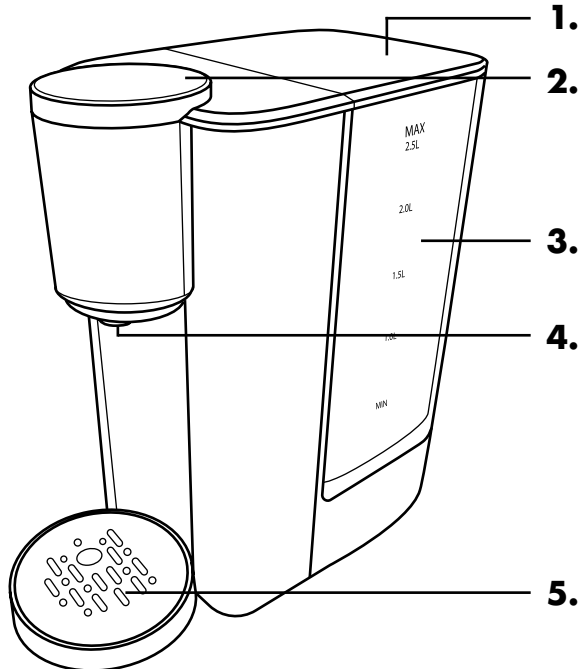
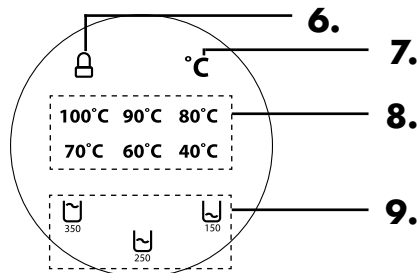
De leverancier is vrijgesteld van aansprakelijkheid voor enig letsel of schade veroorzaakt door het gebruik van het product buiten het beoogde gebruik ervan. Elke wijziging van het product kan gevolgen hebben voor je veiligheid en garantie.

1.2 Productoverzicht

1. Deksel waterreservoir
2. Bedieningspaneel
3. Waterreservoir
4. Wateruitloop
5. Opvangbak

Bedieningspaneel

6. Ontgrendelknop
7. Temperatuurknop
8. Temperatuur keuzeknoppen
9. Volume keuzeknoppen



1.3 Productspecificaties

Afmeting	28 x 15 x 29,8 cm
Gewicht	2,2 kg
Kleur	Zwart/Zilver
Materiaal	Behuizing en watertank: RVS met ABS plastic Onderdelen: PP plastic Wateruitloop en afdekplaat: RVS
Snoerlengte	1 m
Veiligheidsklasse stekker	1
Spanning	220 - 240V~
Frequentie	50Hz
Vermogen	2200 - 2600W
Geluidsniveau	<60dB
Bedrijfstemperatuur	15 - 25°C
Bedrijfsvochtigheid	40 - 70%
Opslagtemperatuur	10 - 40°C
Opslagvochtigheid	40 - 70%
Capaciteit waterreservoir	2,5 l
BPA-vrij	Ja
Opwarmtijd	5 – 10 s
Opwarmcapaciteit	400 – 500 ml/min
Droogkookbeveiliging	Ja
Oververhittingsbeveiliging	Ja
Reset-functie	Ja
Afneembaar waterreservoir	Ja
Afneembaar opvangbakje en afdekplaat	Ja

1.4 Overige eigenschappen

- Touchscreen bedieningspaneel.
- Instelbare temperatuur: 40°C, 60°C, 70°C, 80°C, 90°C, 100°C of '°C' (kamertemperatuur).
- Instelbare volume: 150, 250, 350 ml of continue afgifte.
- Geeft een indicatie als het waterpeil te laag is: de vergrendelknop knippert en je hoort een geluidssignaal.

- Antislip-poten.
- Het bedieningspaneel vergrendelt automatisch na 30 seconden inactiviteit.
- Met memory functie: de laatste instellingen voor volume en temperatuur worden onthouden zolang de stekker in het stopcontact zit.

1.5 Inhoud verpakking

Controleer of de inhoud van het pakket overeenkomt met de pakbon wanneer je de verzending ontvangt. Licht je leverancier in als er onderdelen ontbreken. Lijkt het product beschadigd, dien dan onmiddellijk een klacht in bij de vervoerder en geef de leverancier een gedetailleerde beschrijving van de schade. Bewaar de beschadigde onderdelen en verpakking om je klacht te onderbouwen.

KitchenBrothers Heetwaterdispenser - RVS | 2,5 l - Model KB795 - EAN 8720195258728

1.6 Bijgevoegde accessoires

- 1x Handleiding
- 1x Waterreservoir
- 1x Deksel waterreservoir
- 1x Opvangbak
- 1x Afdekplaat opvangbak
- 1x Reserveonderdelen

2. VEILIGHEID



Let erop dat het verpakkingsmateriaal niet in handen komt van kinderen. Zij kunnen erin stikken!

Lees voor gebruik de handleiding en de veiligheidsinformatie zorgvuldig door. De leverancier is niet verantwoordelijk voor het niet opvolgen van de veiligheidsinformatie over het gebruik en de omgang met het product of schade aan eigendommen of persoonlijk letsel.

Neem altijd de volgende voorzorgsmaatregelen in acht wanneer je gebruik maakt van 'de Heetwaterdispenser', hierna te noemen 'het product'.

2.1 Algemeen

- Verwijder voor het eerste gebruik al het verpakkingsmateriaal en eventuele stickers.

- Let op de risico's en consequenties die verbonden zijn aan verkeerd gebruik van het product. Verkeerd gebruik van het product kan leiden tot persoonlijk letsel en schade aan het product.
- Haal het product niet uit elkaar, repareer en herstel het product niet. Dit kan schade aan het product aanbrengen. Voor de eigen veiligheid mogen deze onderdelen alleen vervangen worden door geautoriseerd onderhoudspersoneel. Stuur het product altijd naar servicecentrum voor reparaties om schade en persoonlijk letsel te voorkomen.
- Gebruik het product alleen voor de doeleinden aangegeven in deze handleiding.
- Gebruik geen accessoires die niet aangeboden worden door de leverancier. Deze kunnen een gevaar vormen voor de gebruiker en het product beschadigen.
- Controleer voor elk gebruik de onderdelen en accessoires op schade of slijtage (barsten/breuken) die het functioneren negatief kunnen beïnvloeden en vervang ze, als hiervan sprake is, door originele of door de fabrikant aanbevolen onderdelen en accessoires.
- Als het product niet goed functioneert, gevallen of beschadigd is, gebruik het product dan niet en raadpleeg onze klantenservice.
- Als dit de eerste keer is dat je het product gebruikt is het belangrijk om de handleiding en instructies zorgvuldig door te nemen.
- Houd het product uit de buurt van hitte, ruimtes waar de temperatuur relatief hoog is en hittebronnen zoals ovens.
- Het product is ontworpen en bedoeld voor privégebruik. Gebruik het product niet voor commerciële doeleinden.
- Het product is alleen geschikt voor binnenshuis. Gebruik het product niet buitenshuis. Dit kan leiden tot schade aan het product.
- Het product is alleen bedoeld voor huishoudelijk gebruik, en niet: in personeelskeukens, in winkels, in kantoren en andere werkomgevingen, door klanten in hotels, motels en andere residentiële omgevingen, in bed & breakfast-omgevingen, op boerderijen etc.
- De deksel en het waterreservoir moeten zorgvuldig worden gereinigd volgens de reinigingsinstructies in deze handleiding. Het product en alle accessoires zijn niet geschikt voor de vaatwasser en mogen niet worden gereinigd onder stromend water, onderdompeling, gedeeltelijke onderdompeling of sterk bevochtigd worden. Water mag niet door de behuizing dringen. Dit kan schade aan het product veroorzaken.
- Het water is warm/heet als hij net gezet is. Wees voorzichtig bij het vastpakken van je mok, kopje, beker of glas om persoonlijk letsel te voorkomen.

2.2 Personen

- Als er brandwonden ontstaan, laat dan onmiddellijk lauw water over het getroffen lichaamsdeel lopen. Stop niet om kleding te verwijderen en schakel snel medische hulp in.

- Het product mag door kinderen van 8 jaar en ouder worden gebruikt, mits ze goed worden begeleid en geïnformeerd zijn m.b.t. het veilig gebruik van het product en de mogelijke gevaren hiervan begrijpen.
- Het reinigen en onderhouden van het product mag niet door kinderen worden uitgevoerd, behalve als ze ouder zijn dan 8 jaar en onder toezicht staan. Houd het product en het snoer buiten het bereik van kinderen jonger dan 8 jaar.
- Het product mag gebruikt worden door mensen met een fysieke of mentale beperking, mits ze goed worden begeleid en geïnformeerd zijn m.b.t. het veilig gebruik van het product en de mogelijke gevaren hiervan begrijpen.
- Laat kinderen niet met het product spelen. Gebruik en bewaar het product buiten het bereik van kinderen.
- Laat huisdieren of kleine kinderen niet op het netsnoer kauwen om een elektrische schok te voorkomen.

2.3 Gebruik

- Gebruik het product niet in de buurt van een bad, een douche, een zwembad, of bij een (was)bak gevuld met water. Raak het product en het stroomsnoer niet met natte handen aan. Zorg ervoor dat het product niet in contact komt met water. Dompel het product niet onder in water. Als er toch water in of op het product komt, zet het product dan direct uit en neem contact op met onze klantenservice.
- Laat het product niet onbeheerd achter wanneer het in gebruik is. Als je het product voor langere tijd niet gebruikt, zet het product dan uit en haal de stekker uit het stopcontact.
- Dek het product niet af als het aanstaat. Leg nooit kussens of dekens op het product of ertegenaan. Dit kan tot brandgevaar, een elektrische schok, persoonlijk letsel of schade aan het product leiden.
- Laat het product helemaal afkoelen voordat je hem schoonmaakt of opbergt.
- Er komt hete stoom uit het product als het water kookt of net gekookt heeft. Vermijd elk contact met deze hete stoom.
- Gebruik het product niet als het waterreservoir leeg is. Dit kan schade aan de verwarmingselementen veroorzaken.
- Gebruik het product nooit om andere vloeistoffen dan water zoals koffie, thee of alcohol op te warmen.
- Het product is niet geschikt voor inbouw in een wand of in een inbouwkast.
- Zorg ervoor dat er altijd een kopje onder het product staat voordat je het product aanzet.
- Zorg ervoor dat het water in het product zich altijd tussen de minimum- en maximaal aanduiding bevindt.
- Het product wordt warm als hij aan staat. Raak de warme oppervlakken niet aan. Gebruik het product niet als je gevoelig bent voor warmte.
- Plaats het product altijd op een vlak, effen, stabiel en waterbestendig oppervlak.

- Als je het waterreservoir met water vult terwijl het op de basis bevestigd zit, moet de stekker van het product uit het stopcontact gehaald worden.
- Vul het waterreservoir niet met te veel water en zorg dat er geen water op het product of de stekker terechtkomt.
- Tijdens het gebruik komt er hete stoom uit de wateruitloop. Houdt lichaamsdelen uit de buurt van het water en de stoom om verbranding te voorkomen.
- Niet gebruiken bij een omgevingstemperatuur lager dan 0°C.
- Als het opvangbakje vol is, moet je deze handmatig legen. Gebruik het product nooit zonder opvangbakje en de afdekplaat.

2.4 Elektra

- Als de stroom tijdens het gebruik uitvalt, zet het product dan direct uit en haal de stekker uit het stopcontact.
- Als het oppervlak van het product gebarsten is, zet dan het product uit om een elektrische schok te voorkomen.
- Controleer zowel netsnoer als stekker regelmatig op tekenen van schade of slijtage en is daarvan sprake, gebruik het product dan niet en laat het netsnoer en/of de stekker vervangen of repareren door geautoriseerd onderhoudspersoneel.
- Dompel het product, de stroomkabel of de stekker niet onder in water. Als er toch water in of op het product komt, zet het product dan direct uit en neem contact op met onze klantenservice.
- Gebruik en bewaar het product zo dat de kabels niet beschadigd kunnen raken.
- Gebruik het product niet als je vermoedt dat de stroomkabel of de stekker beschadigd zijn, om een elektrische schok te voorkomen. Een beschadigde stroomkabel of stekker moeten gerepareerd of vervangen worden door een professional (een geautoriseerde distributeur).
- Haal de stekker uit het stopcontact en zet het product uit wanneer je het product voor langere tijd niet gebruikt en voordat je het product schoonmaakt.
- Haal de stekker van het product niet uit het stopcontact door aan de stroomkabel te trekken. Dit kan brand of een elektrische schok veroorzaken.
- Komt er zwarte rook uit het product, haal de stekker dan onmiddellijk uit het stopcontact. Wacht tot de rook weg is voordat je de inhoud van het product verwijdert en neem contact op met onze klantenservice.
- Laat de kabel(s) niet over de rand van een tafel of aanrecht hangen.
- Leg de kabel(s) niet op warme oppervlakken of in de buurt van olie.
- Stop de kabel(s) niet onder tapijten of dekens. Zorg ervoor dat de kabel nooit in een wandelgang ligt.
- Verplaats het product niet door aan het snoer te trekken en draai het snoer niet.
- Zorg ervoor dat de netspanning die op het type-aanduidingsplaatje staat aangegeven, overeenkomt met die van je stroomnet, voor je het product aansluit.

- Het product mag alleen aangesloten worden op een geaard 220-240V~ stopcontact.
- Zorg ervoor dat je niet over de kabel(s) struikelt en dat de kabel(s) niet geknakt of gedraaid is(/zijn), of vastzit(ten).
- Gebruik geen verlengsnoer. Zorg ervoor dat het product op een geaard stopcontact is aangesloten, waar geen andere apparaten op aangesloten zijn.
- Het product is niet geschikt om bediend te worden via een externe timer of een afzonderlijke afstandsbediening.

3. INSTRUCTIES VOOR GEBRUIK

3.1 Bediening

3.1.1 Temperatuurknop

Stel de gewenste temperatuur in. Druk kort op de 'C' knop om tussen de verschillende temperaturen te wisselen en een keuze te maken. Kies uit: 40°C/60°C/70°C/80°C/90°C/100°C of '°C' (kamertemperatuur).

3.1.2 Volumeknop

Stel het gewenste volume in. Druk één keer op de '150', '250' of '350' knop om het volume te selecteren. Druk nogmaals twee keer kort op de knop om de waterafgifte te starten. Houd de '350' knop 3-5 seconden ingedrukt voor constante waterafgifte. Kies uit 150, 250 of 350 ml. Druk kort op de '150', '250' of '350' knop om de waterafgifte tussentijds te stoppen.

3.1.3 Vergrendelknop

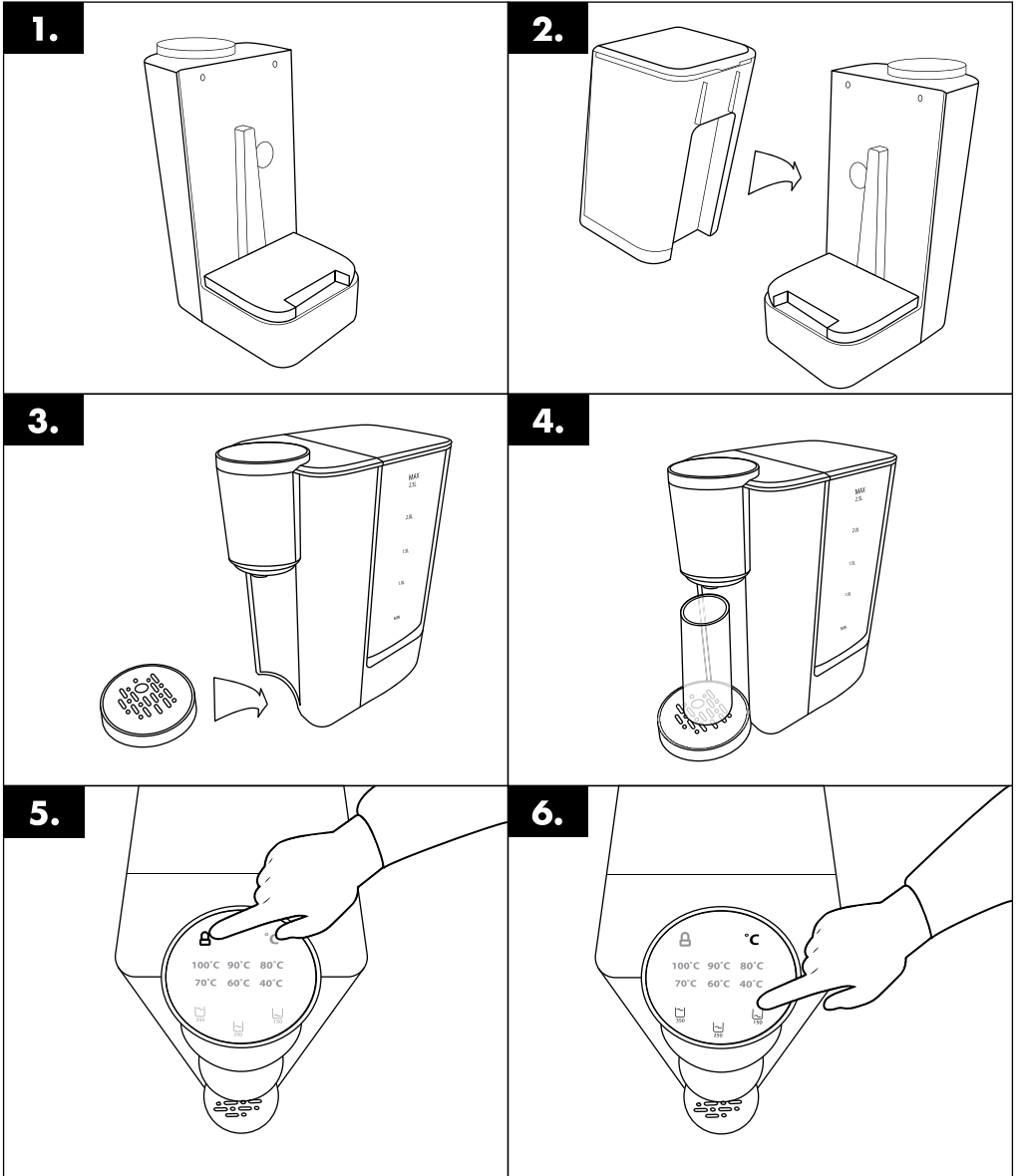
Druk ongeveer 3-5 seconden op de vergrendelknop om het product te ontgrendelen. Het bedieningspaneel wordt automatisch vergrendeld na 30 seconden zonder actief gebruik.

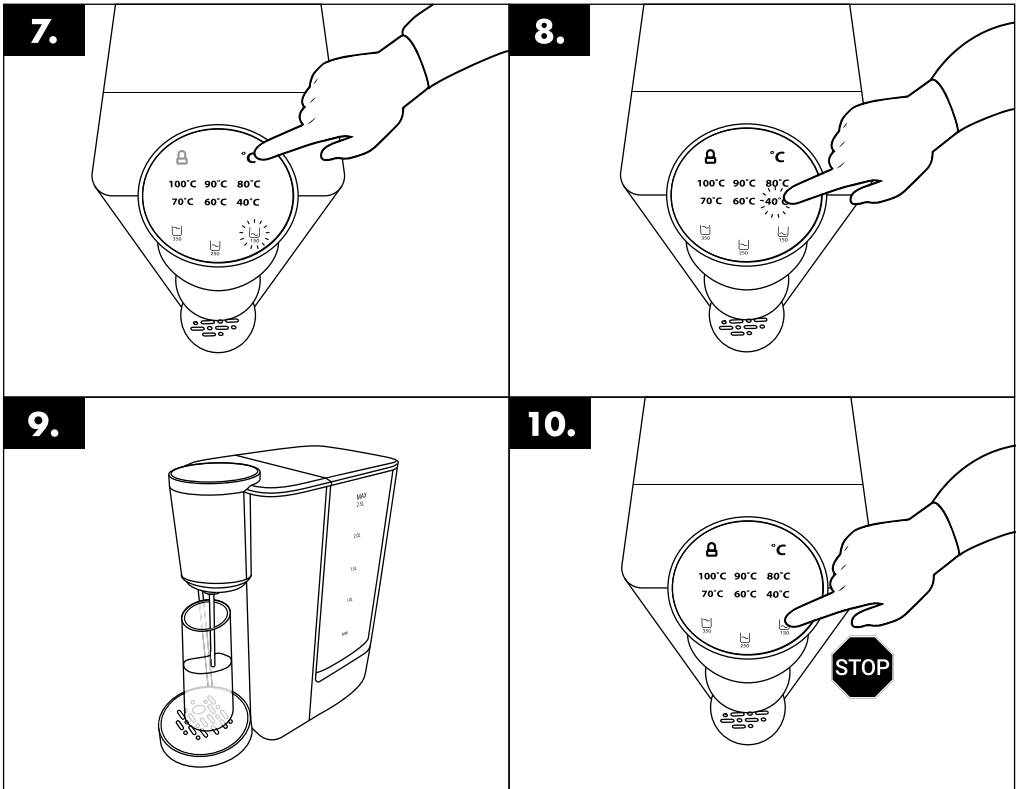
3.2 Voor het eerste gebruik

We raden aan het waterreservoir te reinigen voor het eerste gebruik. Haal altijd de stekker uit het stopcontact voordat je het product gaat reinigen. Volg deze stappen:

1. Vul het waterreservoir met schoon water.
2. Steek de stekker in het stopcontact en zet het product aan.
3. Laat het water stromen tot het waterreservoir leeg is.
4. Herhaal deze stappen een aantal keer.
5. Vul het waterreservoir met schoon water voor je het product weer gebruikt.

3.3 Gebruiken





1. Plaats het product op een vlak en stabiel oppervlak.
2. Vul het waterreservoir met water. Zet de deksel van het waterreservoir erop en zorg ervoor dat deze goed zit. Schuif het waterreservoir aan de achterzijde op het product. Druk het waterreservoir bij het terugplaatsen stevig aan weerszijden met twee handen aan, zodat de bovenkant met het deksel qua hoogte geheel gelijk is aan de voorkant van het product.

Let op: het waterniveau moet onder de MAX-lijn blijven.

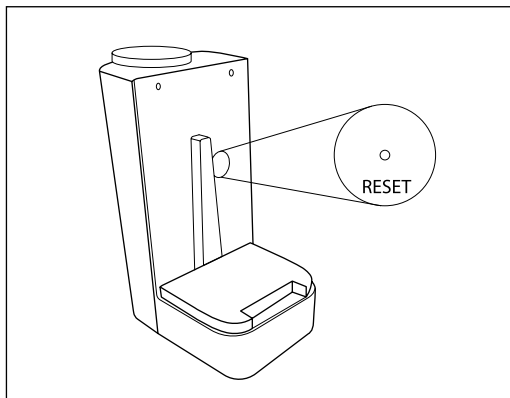
3. Plaats het opvangbakje aan de voorzijde met de inkeping op de houder. Leg het afdekplaatje op het opvangbakje.
4. Zet een kopje, mok, beker of glas op het opvangbakje. Zorg ervoor dat het recht onder de wateruitloop staat.
5. Doe de stekker in het stopcontact. Druk 3 seconden op de ontgrendelknop om het bedieningspaneel te ontgrendelen. Het bedieningspaneel licht op.
6. Druk op het gewenste volume.
7. Druk op de temperatuurknop. De temperatuurknoppen zullen oplichten. Druk meerdere malen op de temperatuurknop om de gewenste temperatuur te kiezen.
8. Druk nu twee keer kort op de gekozen volumeknop. Of houd de '350' knop 3-5 seconden ingedrukt voor continue waterafgifte.

9. Na een paar seconden zal het water door de wateruitloop lopen.
 Let op: De waterhoeveelheid kan door de wisselende omgevingstemperatuur schommelen tussen -15% en +15%.

10. Om de wateruitloop te stoppen druk je op de volumeknop.

3.2 Resetten

Het product heeft een handmatige thermostaat om de verwarmingsfunctie te herstellen als het product niet goed werkt. Dit gebeurt bijvoorbeeld als het product geen stroom meer heeft, stopt met werken of als het water niet kookt. Reset de thermostaat door een smal voorwerp (zoals een haarspeld of kleine schroevendraaier) in de reset-knop aan de achterzijde van het product te drukken.



4. PROBLEEMOPLOSSING

Probleem	Oorzaak	Oplossing
De vergrendelknop knippert en het product piept.	Er zit te weinig water in het waterreservoir.	Vul het waterreservoir tot aan de MAX-lijn.
De '150' en '250' knop knipperen tegelijk op het display.	Het product is 10 uur of anderhalve maand gebruikt.	Doorloop het ontkalkingsprogramma zoals beschreven staat bij 'Onderhoud en reiniging'.
Het product lekt water aan de onderkant.	De stop aan de onderkant is niet goed bevestigd.	Controleer de stop aan de onderkant en druk deze stevig aan.
De pomp bromt harder bij lagere watertemperaturen.	Koud water heeft een hogere dichtheid dan warm water. Daarom moet de pomp bij lagere temperaturen harder werken.	Dit is normaal.

Het waterreservoir lekt.	De siliconen afsluitring van het waterreservoir sluit niet goed af.	Zet de veer meer op spanning door deze voorzichtig uit te rekken. Zorg ervoor dat de siliconen afsluitring met het kleine rondje naar beneden zit.
--------------------------	---	--

5. ONDERHOUD EN REINIGING

5.1 Reinigen

1. Haal de stekker uit het stopcontact en laat het product volledig afkoelen voordat je het schoonmaakt.
2. Gebruik geen agressieve of chemische schoonmaakmiddelen.
3. Dompel het product niet onder in water.
4. Maak de buitenkant van het product schoon met een droge en schone doek.

5.2 Ontkalken

Wanneer een cumulatieve gebruikstijd van 10 uur (of anderhalve maand) is bereikt zullen de '150' en '250' knop op het display tegelijk gaan knipperen om je eraan te herinneren dat het product ontkalkt moet worden.

1. Vul het waterreservoir tot de rand (boven het maximale niveau) met koud water.
2. Voeg een speciaal ontkalkingsmiddel voor waterkokers, een beetje citroenzuur of azijn toe aan het water in het waterreservoir.
3. Houdt de '150' en '250' knop 3 seconden tegelijk ingedrukt om het ontkalkingsprogramma te starten.
4. Laat het water uitlopen tot het waterreservoir leeg is.
5. Herhaal dit proces drie keer om alle kalkaanslag te verwijderen.
6. Druk op een willekeurige knop om het ontkalkingsprogramma tussentijds te beëindigen.
7. Laat het product na het ontkalken eenmaal doorlopen met watervolume '350' en gooi dit water weg.

6. OPSLAG

Bewaar het product op een droge, schone plek. Bewaar het product niet in extreem hoge of lage temperaturen.

7. WEGGOOIEN EN RECYCLEN

Denk aan het milieu en lever een bijdrage aan een schonere leefomgeving! Dit product is onderworpen aan de Europese richtlijn (EU) 2012/19/EU. Gooi het product aan het einde van zijn levensduur niet weg met het normale huisvuil, maar lever hem in op een door de overheid aangewezen inzamelpunt om het te laten recycleren.

8. SYMBOLEN

Symbool	Omschrijving
	Lees en bewaar de handleiding!
	Recycle dit product.
	CE-markering: in overeenstemming met de Europese regelgeving.
	Beperking van (het gebruik van bepaalde) gevaarlijke stoffen in elektrische en elektronische apparatuur.
	Voedselveilig.
	AEEA-symbool: niet als ongesorteerd afval weggooien, maar gescheiden inzamelen met het oog recycling.
	BPA-vrij: Dit product is vrij van Bisfenol A.
	Veiligheidsklasse 1 stekker.
	Geschikt voor binnenshuis.
	Let op!

9. DISCLAIMER

Veranderingen onder voorbehoud; specificaties kunnen veranderen zonder opgave van redenen.

EN – User manual



FOREWORD

About this document

This manual contains all the information for correct, efficient and safe use of the product. Make sure you have fully read and understood the instructions in this manual before installing or using the product. Keep this manual for future use.

Original Instructions

This manual was originally written in Dutch. All other languages are translations of the original Dutch manual.

Service and warranty

If you need service or information regarding your product, please contact our customer service at service@kitchenbrothers.nl.

We provide a 2-year warranty on our products. Customer must be able to show proof of purchase when claiming warranty. Product defects must be reported to us within 2 years from the date of purchase. Please note that the warranty does not apply: for damage caused by improper use or repair; for parts subject to wear and tear; for defects known to the customer at the time of purchase; for defects caused by the customer's own fault, for damage caused by third parties.

TABLE OF CONTENTS

1. Introduction	19
1.1 Intended use	19
1.2 Product overview	19
1.3 Product specifications	20
1.4 Other features	20
1.5 Contents of package	21
1.6 Included accessories	21
2. Safety	21
2.1 General	21
2.2 Persons	22
2.3 Use	23
2.4 Electrical	24
3. Instructions for use	25
3.1 Operation	25
3.2 Before first use	25
3.3 How to use	25
3.2 Resetting	28
4. Troubleshooting	28
5. Maintenance and cleaning	28
5.1 Cleaning	28
5.2 Descaling	29
6. Storage	29
7. Disposal and recycle	29
8. Symbols	30
9. Disclaimer	30

1. INTRODUCTION

Thank you for choosing our KitchenBrothers product! Please always follow the instructions for safe usage.

1.1 Intended use

A hot water dispenser is a device specifically designed to deliver boiling hot water quickly and easily. The intended use of a hot water dispenser includes various applications in both domestic and commercial settings. This product is intended for heating or boiling water only. It is not intended for heating other liquids such as milk or other liquids. It is intended for domestic use in dry indoor environments only. It should not be used outdoors, in a commercial or industrial environment. The product should be kept away from children, babies or people with limited dexterity or cognition.

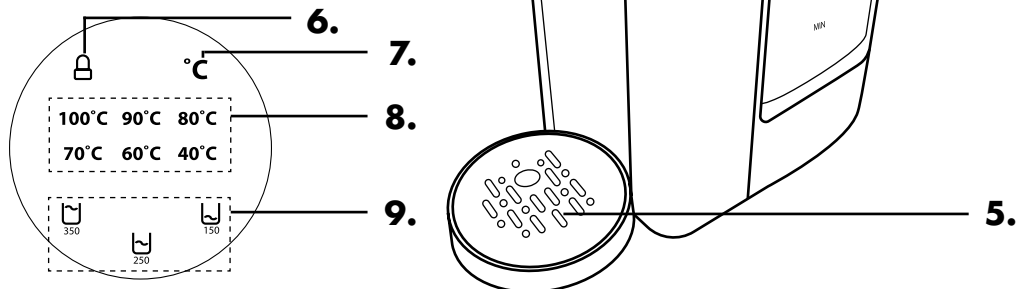
The supplier is released from liability for any injury or damage caused by using the product beyond its intended use. Any modification of the product may affect your safety and warranty.

1.2 Product overview

1. Water tank lid
2. Control panel
3. Water tank
4. Water spout
5. Collection tray

Control panel

10. Release button
11. Temperature button
12. Temperature selection buttons
13. Volume selection buttons



1.3 Product specifications

Dimension	28 x 15 x 29.8 cm
Weight	2.2 kg
Color	Black/Silver
Material	Housing and water tank: stainless steel with ABS plastic Parts: PP plastic Water spout and cover: stainless steel
Cord length	1 m
Safety plug	1
Voltage	220 - 240V~
Frequency	50Hz
Power	2200 - 2600W
Sound level	<60dB
Operating temperature	15 - 25°C
Operating humidity	40 - 70%
Storage Temperature	10 - 40°C
Storage humidity	40 - 70%
Water tank capacity	2.5 l
BPA-free	Yes
Heating time	5 - 10 s
Heating capacity	400 - 500 ml/min
Boil-dry protection	Yes
Overheat protection	Yes
Reset function	Yes
Removable water tank	Yes
Removable collection tray and cover plate	Yes

1.4 Other features

- Touchscreen control panel.
- Adjustable temperature: 40°C, 60°C, 70°C, 80°C, 90°C, 100°C or '°C' (room temperature).
- Adjustable volume: 150, 250, 350 ml or continuous dispensing.
- Indicates when the water level is too low: the lock button flashes and you hear a sound signal.

- Non-slip feet.
- Control panel locks automatically after 30 seconds of inactivity.
- With memory function: the last settings for volume and temperature are remembered as long as the plug is plugged in.

1.5 Contents of package

When receiving your shipment, make sure that the contents are consistent with the packing list. Notify your distributor of any missing items. If the equipment appears to be damaged, file a claim immediately with the carrier and notify your distributor at once, giving a detailed description of any damage. Save the damaged parts and packing container to substantiate your claim.

KitchenBrothers Hot water dispenser - Stainless steel | 2.5 l - Model KB795 - EAN 8720195258728

1.6 Included accessories

- 1x User manual
- 1x Water tank
- 1x Water tank lid
- 1x Collecting tray
- 1x Collecting tray cover
- 1x Spare parts

2. SAFETY



*Please ensure that the packaging is kept out of the reach of children!
Risk of suffocation!*

Before use, read the manual and safety information carefully. The supplier is not responsible for failure to follow the safety information on the use and handling of the product or damage to property or personal injury.

Always observe the following precautions when using 'the Hot water dispenser', hereinafter referred to as 'the product'.

2.1 General

- Before first use, remove all packaging material and any stickers.
- Be aware of the risks and consequences associated with improper use of the product. Misuse of the product may result in personal injury and damage to the product.

- Do not disassemble, repair or restore the product. Doing so may cause damage to the product. For your own safety, these parts should only be replaced by authorized service personnel. Always send the product to service center for repairs to prevent damage and personal injury.
- Use the product only for the purposes indicated in this manual.
- Do not use accessories not offered by the supplier. They may pose a danger to the user and damage the product.
- Before each use, check the parts and accessories for any damage or wear (cracks/breakage) that may adversely affect performance and, if so, replace them with original or manufacturer-recommended parts and accessories.
- If the product is malfunctioning, dropped or damaged, do not use the product and consult our customer service.
- If this is your first time using the product, it is important to read the manual and instructions carefully.
- Keep the product away from heat, areas where the temperature is relatively high and heat sources such as ovens.
- The product is designed and intended for private use. Do not use the product for commercial purposes.
- The product is suitable for indoor use only. Do not use the product outdoors. Doing so may result in damage to the product.
- The product is intended for domestic use only, and not: in staff kitchens, in stores, in offices and other work environments, by customers in hotels, motels and other residential environments, in bed & breakfast environments, on farms etc.
- The lid and water tank should be carefully cleaned according to the cleaning instructions in this manual. The product and all accessories are not dishwasher safe and must not be cleaned under running water, immersion, partial immersion or strong wetting. Water must not penetrate the housing. This may cause damage to the product.
- The water is warm/hot when just set. Be careful when grasping your mug, cup, mug or glass to avoid personal injury.

2.2 Persons

- If burns occur, immediately run lukewarm water over the affected body part. Do not stop to remove clothing and seek medical attention quickly.
- The product may be used by children 8 years of age and older, provided they are properly supervised and instructed in the safe use of the product and understand its potential hazards.
- Cleaning and maintenance of the product should not be performed by children unless they are over 8 years of age and supervised. Keep the product and cord out of the reach of children under 8 years of age.

- The product may be used by people with physical or mental disabilities, provided they are properly supervised and instructed in the safe use of the product and understand its potential hazards.
- Do not allow children to play with the product. Use and store the product out of the reach of children.
- To avoid electric shock, do not allow pets or small children to chew on the power cord.

2.3 Use

- Do not use the product near a bathtub, shower, swimming pool, or near a (laundry) tub filled with water. Do not touch the product and power cord with wet hands. Do not allow the product to come into contact with water. Do not immerse the product in water. If water does get inside or on the product, turn the product off immediately and contact our customer service department.
- Do not leave the product unattended when in use. If you are not using the product for an extended period of time, turn the product off and unplug it.
- Do not cover the product when it is on. Never place pillows or blankets on or against the product. This may cause a fire hazard, electric shock, personal injury or damage to the product.
- Let the product cool completely before cleaning or storing it.
- Hot steam comes out of the product when the water is boiling or has just boiled. Avoid any contact with this hot steam.
- Do not use the product if the water tank is empty. This may cause damage to the heating elements.
- Never use the product to heat liquids other than water such as coffee, tea or alcohol.
- The product is not suitable for installation in a wall or recessed cabinet.
- Always make sure there is a cup under the product before turning on the product.
- Make sure the water in the product is always between the minimum and maximum markings.
- The product gets hot when it is on. Do not touch the hot surfaces. Do not use the product if you are sensitive to heat.
- Always place the product on a flat, level, stable and water-resistant surface.
- If you fill the water tank with water while it is attached to the base, unplug the product.
- Do not fill the water tank with too much water and make sure that no water gets onto the product or the plug.
- Hot steam comes out of the water spout during use. Keep body parts away from the water and steam to avoid burns.
- Do not use when the ambient temperature is below 0°C.
- When the collection tray is full, empty it manually. Never use the product without the collection tray and cover plate.

2.4 Electrical

- If the power fails during use, turn off the product immediately and unplug the product.
- If the surface of the product is cracked, turn off the product to avoid electric shock.
- Check both power cord and plug regularly for signs of damage or wear, and if there is any, do not use the product and have the power cord and/or plug replaced or repaired by authorized service personnel.
- Do not immerse the product, power cord or plug in water. If water does get inside or on the product, turn the product off immediately and contact our customer service department.
- Use and store the product so that the cables cannot be damaged.
- To avoid electric shock, do not use the product if you suspect the power cord or plug is damaged. A damaged power cord or plug should be repaired or replaced by a professional (an authorized distributor).
- Unplug and turn off the product when not using the product for an extended period of time and before cleaning the product.
- Do not unplug the product by pulling the power cord. This may cause fire or electric shock.
- If black smoke comes out of the product, unplug the product immediately. Wait until the smoke is gone before removing the contents of the product and contact our customer service department.
- Do not leave the cable(s) hanging over the edge of a table or countertop.
- Do not place the cable(s) on hot surfaces or near oil.
- Do not tuck the cable(s) under rugs or blankets. Never lay the cable(s) in a walkway.
- Do not move the product by pulling the cord or twist the cord.
- Before connecting the product, ensure that the mains voltage indicated on the rating plate matches that of your mains supply.
- The product should only be connected to a grounded 220-240V~ outlet.
- Make sure that you do not trip over the cable(s) and that the cable(s) are not kinked, twisted, or stuck.
- Do not use an extension cord. Make sure the product is plugged into a grounded outlet to which no other appliances are connected.
- The product is not suitable to be controlled by an external timer or a separate remote control.

3. INSTRUCTIONS FOR USE

3.1 Operation

3.1.1 Temperature button

Set the desired temperature. Briefly press the 'C' button to toggle between temperatures and make a selection. Choose from: 40°C/60°C/70°C/80°C/90°C/100°C or 'C' (room temperature).

3.1.2 Volume button

Set the desired volume. Press the '150', '250' or '350' button once to select the volume. Briefly press the button again twice to start water dispensing. Press and hold the '350' button for 3-5 seconds for constant water delivery. Choose from 150, 250 or 350 ml. Briefly press the '150', '250' or '350' button to stop water dispensing in the meantime.

3.1.3 Lock button

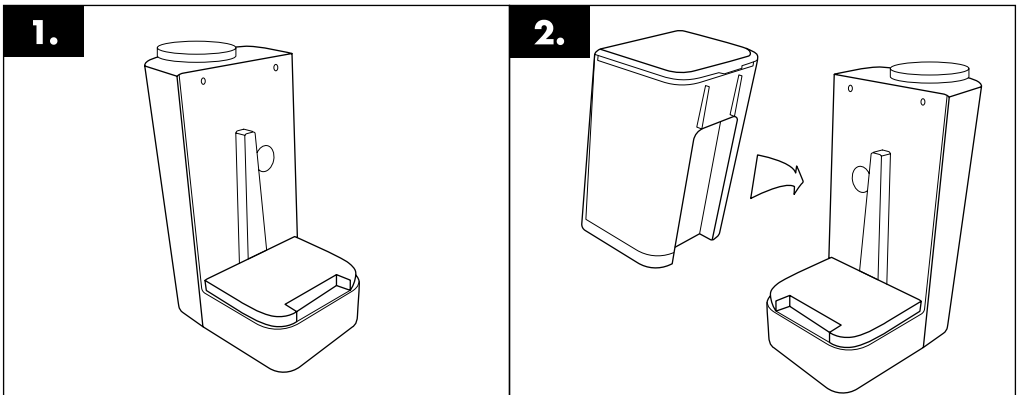
Press the lock button for about 3-5 seconds to unlock the product. Control panel automatically locks after 30 seconds of no active use.

3.2 Before first use

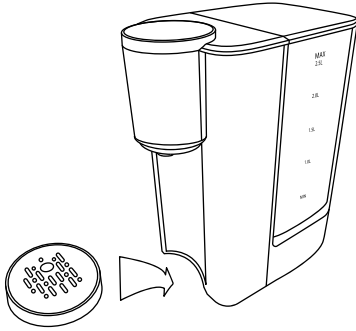
We recommend cleaning the water tank before first use. Always unplug the product before cleaning. Follow these steps:

1. Fill the water tank with clean water.
1. Plug in and turn on the product.
2. Let the water flow until the water reservoir is empty.
3. Repeat these steps several times.
4. Fill the water tank with clean water before using the product again.

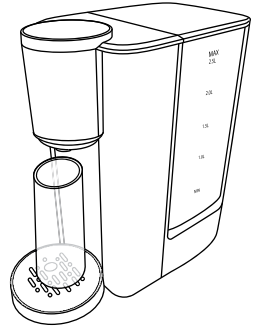
3.3 How to use



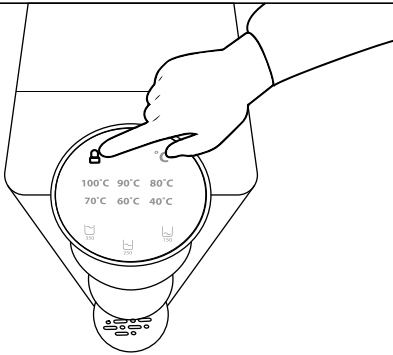
3.



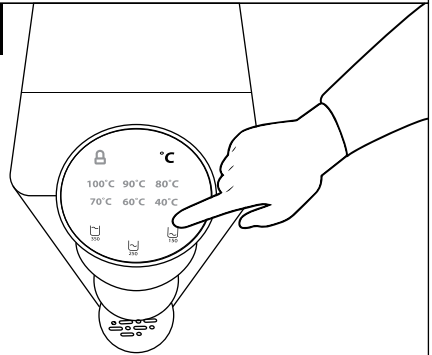
4.



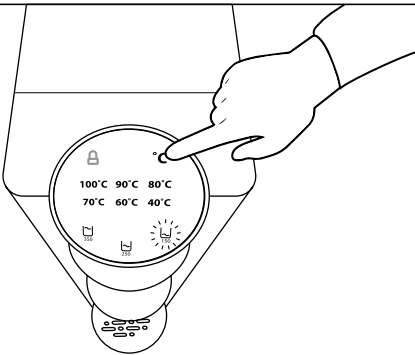
5.



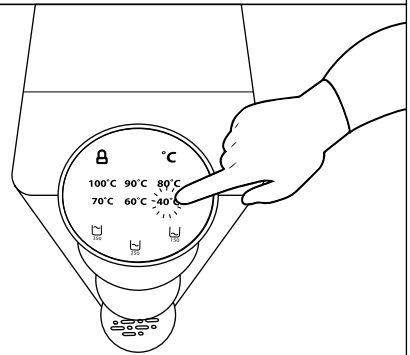
6.

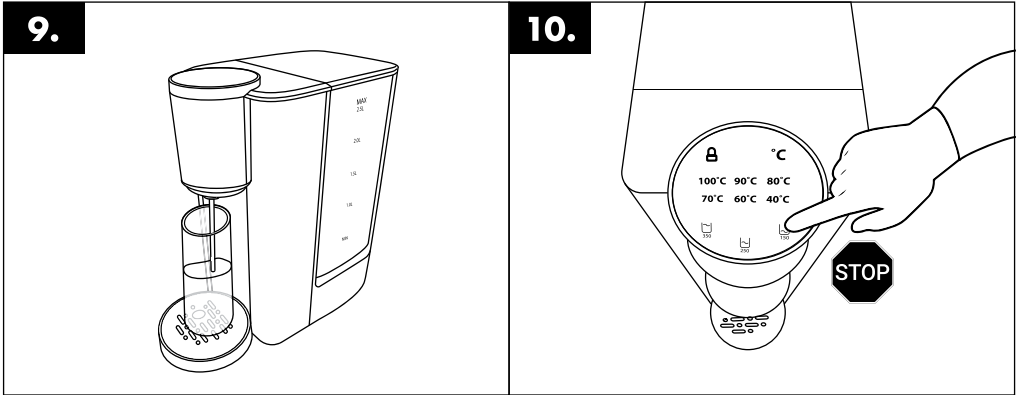


7.



8.

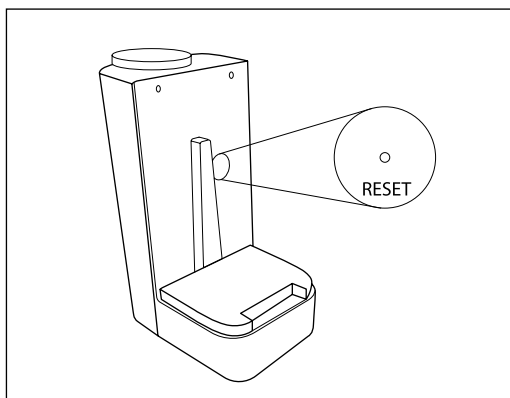




1. Place the product on a flat and stable surface.
2. Fill the water tank with water. Put the water tank lid on and make sure it is seated properly. Slide the water tank onto the product from the back. When putting the water tank back on, press firmly on both sides with two hands so that the top with the lid is completely level with the front of the product in terms of height. Note that the water level must remain below the MAX line.
3. Place the collection tray on the front with the notch on the holder. Place the cover plate on the collection tray.
4. Place a cup, mug, cup or glass on the collection tray. Make sure it is directly under the water spout.
5. Plug in the power cord. Press the release button for 3 seconds to unlock the control panel. Control panel lights up.
6. Press the desired volume.
7. Press the Temperature button. Temperature buttons will light up. Press the Temperature button several times to select the desired temperature.
8. Now briefly press the selected volume button twice. Or press and hold the '350' button for 3-5 seconds for continuous water delivery.
9. After a few seconds, water will flow through the water spout. Note: The water volume may fluctuate between -15% and +15% due to the changing ambient temperature.
10. To stop the water outlet, press the volume button.

3.2 Resetting

The product has a manual thermostat to reset the heating function if the product is not working properly. This happens, for example, when the product loses power, stops working or the water does not boil. Reset the thermostat by pressing a narrow object (such as a hairpin or small screwdriver) into the reset button on the back of the product.



4. TROUBLESHOOTING

Problem	Cause	Solution
The lock button flashes and the product beeps.	There is too little water in the water tank.	Fill the water tank to the MAX line.
The '150' and '250' buttons flash on the display at the same time.	The product has been used for 10 hours or a month and a half.	Run through the descaling program as described under 'Maintenance and cleaning'.
The product is leaking water at the bottom.	The stopper at the bottom is not properly attached.	Check the stopper at the bottom and press it firmly.
The pump hums louder at lower water temperatures.	Cold water has a higher density than hot water. Therefore, the pump has to work harder at lower temperatures.	This is normal.
The water tank is leaking.	The silicone sealing ring of the water tank does not seal properly.	Put more tension on the spring by gently stretching it. Make sure the silicone sealing ring is seated with the small round down.

5. MAINTENANCE AND CLEANING

5.1 Cleaning

1. Unplug the product and allow it to cool completely before cleaning.
2. Do not use aggressive or chemical cleaning agents.
3. Do not immerse the product in water.
4. Clean the outside of the product with a dry and clean cloth.

5.2 Descaling

When a cumulative usage time of 10 hours (or a month and a half) has been reached, the '150' and '250' buttons on the display will flash simultaneously to remind you that the product needs to be descaled.

1. Fill the water tank to the brim (above the maximum level) with cold water.
2. Add a special descaling agent for kettles, a little citric acid or vinegar to the water in the water tank.
3. Hold down the '150' and '250' buttons simultaneously for 3 seconds to start the descaling program.
4. Allow the water to drain until the water tank is empty.
5. Repeat this process three times to remove all scale.
6. Press any button to end the descaling program in between.
7. After descaling, run the product once with water volume '350' and discard this water.

6. STORAGE

Store the product in a clean and dry place. Do not store the product in extreme high or extreme low temperatures.

7. DISPOSAL AND RECYCLE

Think about the environment and contribute to a cleaner living environment! This product is subject to the European Directive (EU) 2012/19/EU. At the end of its service life, do not dispose of the product with normal household waste, but deliver it to a collection point designated by the authorities for recycling.

8. SYMBOLS

Symbol	Description
	Please read and save the manual!
	Recycle this product.
	CE mark: in accordance with European regulations.
	Restriction of (the use of certain) hazardous substances in electrical and electronic equipment.
	Food safe.
	WEEE symbol: do not dispose of as unsorted waste, collect separately for recycling.
	BPA-free: This product is free of Bisphenol A.
	Safety class 1 plug.
	Suitable for indoor use.
	Caution!

9. DISCLAIMER

Changes reserved; specifications are subject to change without stating grounds for doing so.

FR – Manuel d'utilisation



AVANT-PROPOS

À propos de ce document

Ce manuel contient toutes les informations nécessaires à une utilisation correcte, efficace et sûre du produit. Assurez-vous d'avoir bien lu et compris les instructions de ce manuel avant d'installer ou d'utiliser le produit. Conservez ce manuel pour une utilisation ultérieure.

Instructions originales

Ce manuel a été rédigé à l'origine en néerlandais. Toutes les autres langues sont des traductions du manuel original en néerlandais.

Service et garantie

Si vous avez besoin d'un service ou d'une information concernant votre produit, veuillez contacter notre service clientèle via service@kitchenbrothers.nl.

Nous offrons une garantie de 2 ans sur nos produits. Pour obtenir un service pendant la période de garantie, le produit doit être retourné avec une preuve d'achat. Les défauts du produit doivent être signalés dans un délai de deux ans à compter de la date d'achat. Cette garantie ne couvre pas : les dommages causés par une mauvaise utilisation ou une réparation incorrecte ; les pièces d'usure ; les défauts dont le client avait connaissance au moment de l'achat ; les dommages ou défauts causés par la négligence du client ; les dommages ou défauts causés par des tiers.

TABLE DES MATIÈRES

1. Introduction	33
1.1 Utilisation prévue	33
1.2 Description du produit	33
1.3 Spécifications du produit	34
1.4 Autres caractéristiques	34
1.5 Contenu de l'emballage	35
1.6 Accessoires inclus	35
2. Sécurité	35
2.1 Général	36
2.2 Personnes	37
2.3 Utilisation	37
2.4 Électricité	38
3. Mode d'emploi	39
3.1 Fonctionnement	39
3.2 Avant la première utilisation	39
3.3 Utilisation	40
3.2 Réinitialisation	42
4. Résolution des problèmes	42
5. Entretien et nettoyage	43
5.1 Nettoyage	43
5.2 Détartrage	43
6. Stockage	44
7. Élimination et recyclage	44
8. Symboles	45

1. INTRODUCTION

Merci d'avoir choisi notre produit KitchenBrothers ! Suivez toujours les instructions pour une utilisation sûre.

1.1 Utilisation prévue

Un distributeur d'eau chaude est un appareil spécialement conçu pour fournir de l'eau chaude bouillante rapidement et facilement. L'utilisation prévue d'un distributeur d'eau chaude comprend diverses applications dans les environnements domestiques et commerciaux. Ce produit est destiné à chauffer ou à faire bouillir de l'eau uniquement. Il n'est pas destiné à chauffer d'autres liquides tels que le lait ou d'autres liquides. Il est destiné à un usage domestique dans des environnements intérieurs secs uniquement. Il ne doit pas être utilisé à l'extérieur, dans un environnement commercial ou industriel. Le produit doit être tenu à l'écart des enfants, des bébés ou des personnes ayant une dextérité ou des capacités cognitives limitées.

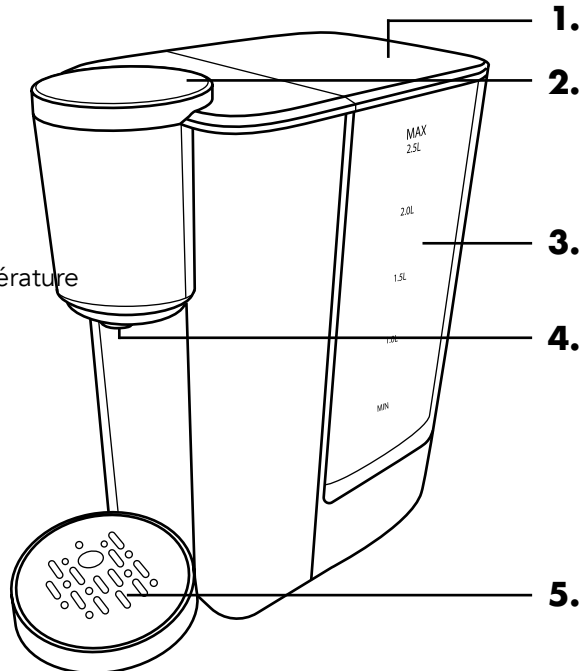
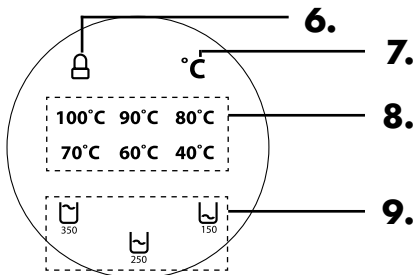
Le fournisseur est dégagé de toute responsabilité en cas de blessures ou de dommages causés par l'utilisation du produit au-delà de l'usage prévu. Toute modification du produit peut affecter votre sécurité et la garantie.

1.2 Description du produit

1. Couvercle du réservoir d'eau
2. Panneau de contrôle
3. Réservoir d'eau
4. Bec d'eau
5. Bac de récupération

Panneau de commande

14. Bouton de déclenchement
15. Bouton de température
16. Boutons de sélection de la température
17. Boutons de sélection du volume



1.3 Spécifications du produit

Dimensions	28 x 15 x 29,8 cm
Poids	2,2 kg
Couleur	Noir/Argent
Matériau	Boîtier et réservoir d'eau : acier inoxydable et plastique ABS Pièces : Plastique PP Bec d'écoulement et couvercle : acier inoxydable
Longueur du cordon	1 m
Fiche de catégorie de sécurité	1
Tension	220 - 240V~
Fréquence	50Hz
Puissance	2200 - 2600W
Niveau sonore	<60dB
Température de fonctionnement	15 - 25°C
Humidité de fonctionnement	40 - 70%
Température de stockage	10 - 40°C
Humidité de stockage	40 - 70%
Capacité du réservoir d'eau	2,5 l
Sans BPA	Oui
Temps de chauffe	5 - 10 s
Capacité de chauffage	400 - 500 ml/min
Protection contre l'ébullition	Oui
Protection contre la surchauffe	Oui
Fonction de réinitialisation	Oui
Réservoir d'eau amovible	Oui
Bac de récupération et couvercle amovibles	Oui

1.4 Autres caractéristiques

- Panneau de commande à écran tactile.
- Température réglable : 40°C, 60°C, 70°C, 80°C, 90°C, 100°C ou « °C » (température ambiante).
- Volume réglable : 150, 250, 350 ml ou distribution continue.

- Indication d'un niveau d'eau trop bas : le bouton de verrouillage clignote et un signal sonore retentit.
- Pieds antidérapants.
- Le panneau de commande se verrouille automatiquement après 30 secondes d'inactivité.
- Avec fonction mémoire : les derniers réglages du volume et de la température sont mémorisés tant que la prise est branchée.

1.5 Contenu de l'emballage

Vérifiez que le contenu du colis correspond au bordereau d'expédition lorsque vous recevez l'envoi. Informez votre fournisseur si des pièces sont manquantes. Si le produit semble endommagé, déposez immédiatement une plainte auprès du transporteur et donnez au fournisseur une description détaillée des dommages. Conservez les pièces endommagées et l'emballage pour étayer votre plainte.

KitchenBrothers Distributeur d'eau chaude - Acier inoxydable | 2,5 l - Modèle KB795
- EAN 8720195258728

1.6 Accessoires inclus

- 1x Manuel d'utilisation
- 1x Réservoir d'eau
- 1x Couvercle du réservoir d'eau
- 1x Récipient
- 1x Couvercle de récipient
- 1x Pièces détachées

2. SÉCURITÉ



Veillez à ce que le matériel d'emballage ne tombe pas entre les mains des enfants. Ils pourraient s'étouffer avec !

Avant toute utilisation, lisez attentivement le manuel et les informations de sécurité. Le fournisseur n'est pas responsable du non-respect des consignes de sécurité relatives à l'utilisation et à la manipulation de le produit, ni des dommages matériels ou corporels.

Respectez toujours les précautions suivantes lors de l'utilisation « le Distributeur d'eau chaude », ci-après dénommé « le produit ».

2.1 Général

- Avant la première utilisation, retirez tous les matériaux d'emballage et les éventuels autocollants.
- Soyez conscient des risques et des conséquences liés à une utilisation incorrecte du produit. Une mauvaise utilisation du produit peut entraîner des blessures et endommager le produit.
- Ne pas démonter, réparer ou restaurer le produit. Cela pourrait endommager le produit. Pour votre propre sécurité, ces pièces ne doivent être remplacées que par du personnel de service autorisé. Envoyez toujours le produit à un centre de service pour le faire réparer afin d'éviter tout dommage et toute blessure.
- N'utilisez le produit qu'aux fins indiquées dans le présent manuel.
- N'utilisez pas d'accessoires non proposés par le fournisseur. Ils peuvent représenter un danger pour l'utilisateur et endommager le produit.
- Avant chaque utilisation, vérifiez que les pièces et les accessoires ne sont pas endommagés ou usés (fissures/cassures), ce qui pourrait nuire aux performances, et remplacez-les, le cas échéant, par des pièces et des accessoires d'origine ou recommandés par le fabricant.
- Si le produit fonctionne mal, s'il est tombé ou a été endommagé, ne l'utilisez pas et consultez notre service clientèle.
- Si vous utilisez le produit pour la première fois, il est important de lire attentivement le manuel et les instructions.
- Conservez le produit à l'écart de la chaleur, des zones où la température est relativement élevée et des sources de chaleur telles que les fours.
- Le produit est conçu et destiné à un usage privé. Ne l'utilisez pas à des fins commerciales.
- Le produit ne convient qu'à un usage intérieur. Ne l'utilisez pas à l'extérieur. Cela pourrait endommager le produit.
- Le produit est destiné à un usage domestique uniquement et ne doit pas être utilisé dans les cuisines des employés, dans les magasins, dans les bureaux et autres environnements de travail, par les clients dans les hôtels, les motels et autres environnements résidentiels, dans les chambres d'hôtes, dans les fermes, etc.
- Le couvercle et le réservoir d'eau doivent être soigneusement nettoyés conformément aux instructions de nettoyage de ce manuel. Le produit et tous ses accessoires ne peuvent pas être lavés au lave-vaisselle et ne doivent pas être nettoyés à l'eau courante, en immersion, en immersion partielle ou en les mouillant fortement. L'eau ne doit pas pénétrer dans le boîtier. Cela pourrait endommager le produit.
- L'eau est tiède/chaude lorsqu'elle vient d'être mise en place. Soyez prudent lorsque vous saisissez votre tasse, votre gobelet, votre mug ou votre verre afin d'éviter toute blessure.

2.2 Personnes

- En cas de brûlure, faire immédiatement couler de l'eau tiède sur la partie du corps affectée. Ne pas s'arrêter pour enlever les vêtements et consulter rapidement un médecin.
- Le produit peut être utilisé par des enfants âgés de 8 ans et plus, à condition qu'ils soient correctement surveillés et informés sur l'utilisation sûre du produit et qu'ils comprennent ses dangers potentiels.
- Le nettoyage et l'entretien du produit ne doivent pas être effectués par des enfants, à moins qu'ils n'aient plus de 8 ans et qu'ils soient surveillés. Gardez le produit et le cordon hors de portée des enfants de moins de 8 ans.
- Le produit peut être utilisé par des personnes souffrant d'un handicap physique ou mental, à condition qu'elles soient correctement surveillées et informées de l'utilisation sûre du produit et qu'elles en comprennent les dangers potentiels.
- Ne laissez pas les enfants jouer avec le produit. Utilisez et stockez le produit hors de portée des enfants.
- Pour éviter les chocs électriques, ne laissez pas les animaux domestiques ou les jeunes enfants mâcher le cordon d'alimentation.

2.3 Utilisation

- N'utilisez pas le produit à proximité d'un bain, d'une douche, d'une piscine ou d'un bac (à linge) rempli d'eau. Ne pas toucher le produit et le cordon d'alimentation avec des mains mouillées. Veillez à ce que le produit n'entre pas en contact avec de l'eau. N'immergez pas le produit dans l'eau. Si de l'eau pénètre à l'intérieur ou sur le produit, éteignez-le immédiatement et contactez notre service clientèle.
- Ne laissez pas le produit sans surveillance lorsqu'il est utilisé. Si vous n'utilisez pas le produit pendant une période prolongée, éteignez-le et débranchez-le.
- Ne couvrez pas le produit lorsqu'il est allumé. Ne placez jamais de coussins ou de couvertures sur ou contre l'appareil. Cela pourrait entraîner un risque d'incendie, un choc électrique, des blessures ou des dommages au produit.
- Laissez le produit refroidir complètement avant de le nettoyer ou de le ranger.
- De la vapeur chaude s'échappe de l'appareil lorsque l'eau bout ou vient de bouillir. Évitez tout contact avec cette vapeur chaude.
- N'utilisez pas le produit si le réservoir d'eau est vide. Cela pourrait endommager les éléments chauffants.
- N'utilisez jamais l'appareil pour chauffer des liquides autres que de l'eau, tels que du café, du thé ou de l'alcool.
- Le produit n'est pas adapté à une installation dans un mur ou un meuble encastré.
- Assurez-vous toujours qu'une tasse se trouve sous le produit avant de le mettre en marche.
- Assurez-vous que l'eau dans le produit est toujours entre les indications minima et maximum.

- Le produit chauffe lorsqu'il est en marche. Ne touchez pas les surfaces chaudes. N'utilisez pas le produit si vous êtes sensible à la chaleur.
- Placez toujours l'appareil sur une surface plane, stable et résistante à l'eau.
- Si vous remplissez le réservoir d'eau alors qu'il est fixé à la base, débranchez le produit.
- Ne remplissez pas le réservoir d'eau avec trop d'eau et veillez à ce que l'eau ne pénètre pas dans le produit ou dans la prise.
- De la vapeur chaude sort du bec verseur pendant l'utilisation. Tenir les parties du corps à l'écart de l'eau et de la vapeur pour éviter les brûlures.
- Ne pas utiliser le produit à une température ambiante inférieure à 0°C.
- Lorsque le bac de récupération est plein, il faut le vider manuellement. Ne jamais utiliser le produit sans le bac de récupération et la plaque de recouvrement.

2.4 Électricité

- En cas de coupure de courant en cours d'utilisation, éteignez immédiatement le produit et débranchez le cordon d'alimentation.
- Si la surface de du produit est fissurée, éteignez le produit afin d'éviter tout choc électrique.
- Vérifiez régulièrement que le cordon d'alimentation et la fiche ne présentent pas de signes d'endommagement ou d'usure. Si c'est le cas, n'utilisez pas le produit et faites remplacer ou réparer le cordon d'alimentation et/ou la fiche par un personnel de service agréé.
- N'immergez pas le produit, le cordon d'alimentation ou la fiche dans l'eau. Si de l'eau pénètre à l'intérieur ou sur le produit, éteignez-le immédiatement et contactez notre service clientèle.
- Utilisez et stockez le produit de manière à ce que les câbles ne soient pas endommagés.
- Pour éviter tout risque d'électrocution, n'utilisez pas le produit si vous pensez que le câble d'alimentation ou la fiche est endommagé(e). Un câble d'alimentation ou une fiche endommagée(e) doit être réparé(e) ou remplacé(e) par un professionnel (un distributeur agréé).
- Débranchez et éteignez le produit lorsque vous ne l'utilisez pas pendant une période prolongée et avant de le nettoyer.
- Ne débranchez pas le produit en tirant sur le cordon d'alimentation. Cela pourrait provoquer un incendie ou une électrocution.
- Si de la fumée noire s'échappe de l'appareil, débranchez-le immédiatement. Attendez que la fumée ait disparu avant de retirer le contenu de ce produit et de contacter notre service clientèle.
- Ne laissez pas le(s) câble(s) pendre sur le bord d'une table ou d'un comptoir.
- Ne pas placer le(s) câble(s) sur des surfaces chaudes ou à proximité d'huile.
- Ne placez pas le(s) câble(s) sous des tapis ou des couvertures. Veillez à ce que le câble ne se trouve jamais dans une allée.
- Ne déplacez pas le produit en tirant sur le cordon ou en le tordant.

- Avant de brancher le produit, assurez-vous que la tension secteur indiquée sur la plaque signalétique correspond à celle de votre alimentation.
- Le produit ne doit être branché que sur une prise de courant de 220-240V~ reliée à la terre.
- Veillez à ne pas trébucher sur le(s) câble(s) et à ce que le(s) câble(s) ne soit(nt) pas plié(s), torsadé(s) ou coincé(s).
- N'utilisez pas de rallonge. Assurez-vous que le produit est branché sur une prise de terre à laquelle aucun autre appareil n'est connecté.
- Le produit ne peut pas être commandé par une minuterie externe ou une télécommande séparée.

3. MODE D'EMPLOI

3.1 Fonctionnement

3.1.1 Bouton de température

Réglez la température souhaitée. Appuyez brièvement sur la touche « C » pour passer d'une température à l'autre et faire une sélection. Vous avez le choix entre : 40°C/60°C/70°C/80°C/90°C/100°C ou « °C » (température ambiante).

3.1.2 Touche de volume

Réglez le volume souhaité. Appuyez une fois sur la touche « 150 », « 250 » ou « 350 » pour sélectionner le volume. Appuyez brièvement deux fois sur la touche pour commencer à distribuer de l'eau. Appuyez sur la touche « 350 » pendant 3 à 5 secondes pour obtenir une distribution d'eau constante. Choisissez entre 150, 250 ou 350 ml. Appuyez brièvement sur la touche « 150 », « 250 » ou « 350 » pour arrêter la distribution d'eau entre-temps.

3.1.3 Bouton de verrouillage

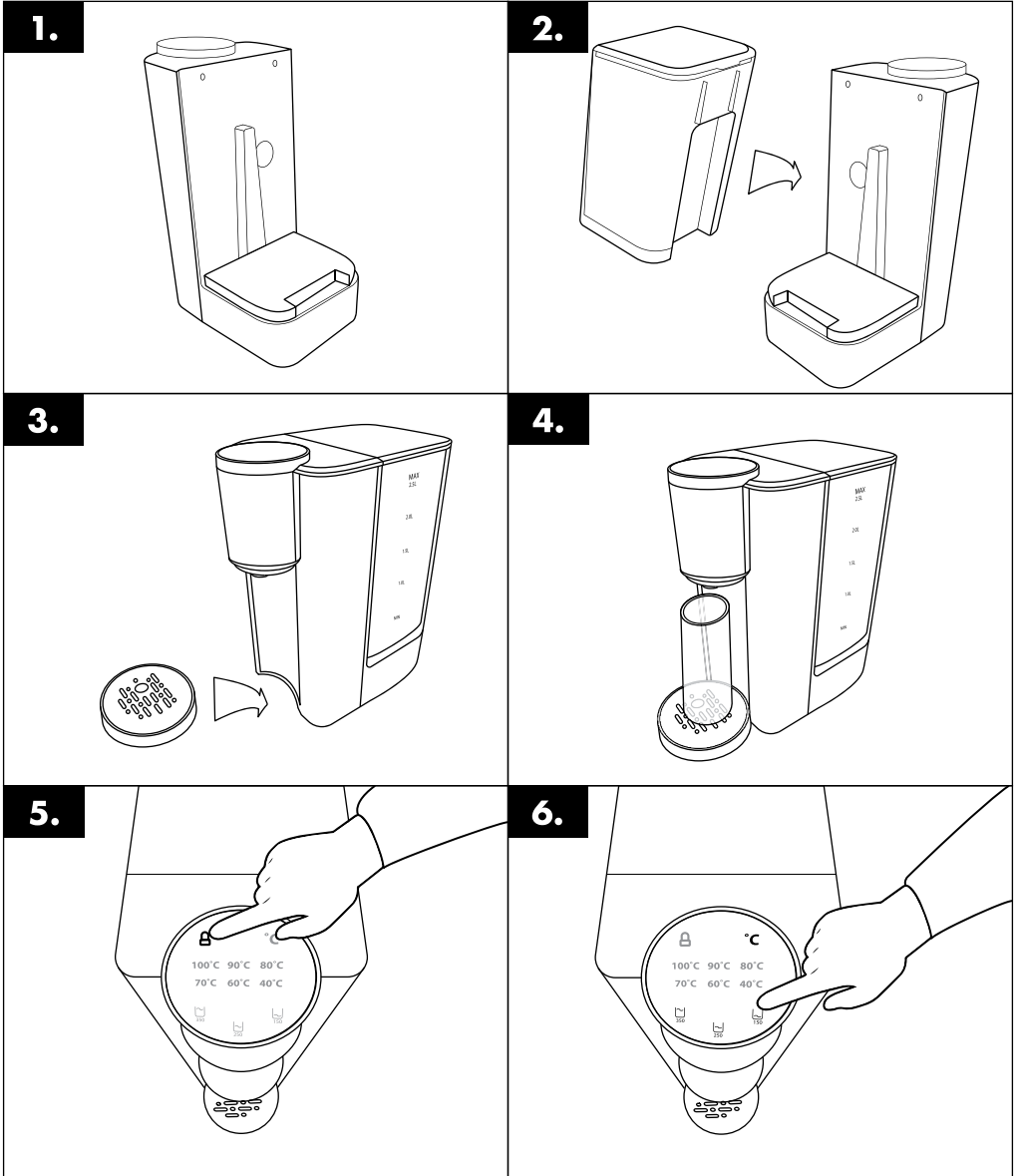
Appuyez sur le bouton de verrouillage pendant environ 3 à 5 secondes pour déverrouiller le produit. Le panneau de commande se verrouille automatiquement après 30 secondes sans utilisation active.

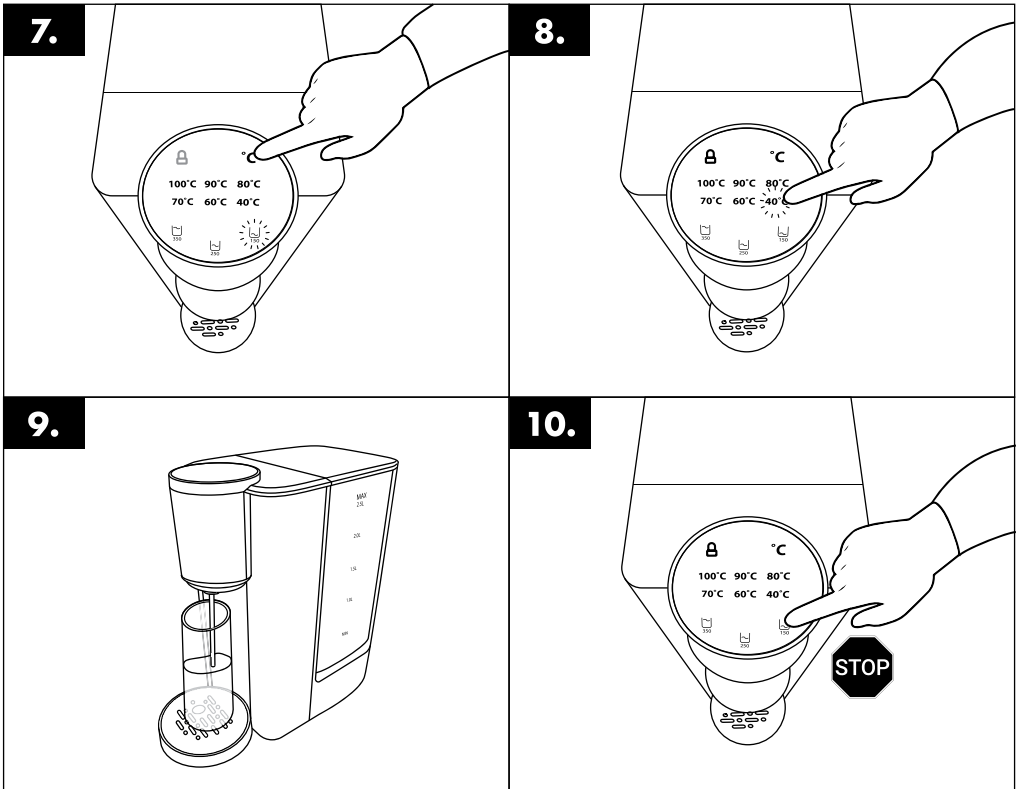
3.2 Avant la première utilisation

Il est recommandé de nettoyer le réservoir d'eau avant la première utilisation. Débranchez toujours le produit avant de le nettoyer. Procédez comme suit :

1. Remplissez le réservoir d'eau avec de l'eau propre.
2. Branchez le cordon d'alimentation et mettez le produit en marche.
3. Laissez couler l'eau jusqu'à ce que le réservoir soit vide.
4. Répétez ces étapes plusieurs fois.
5. Remplissez le réservoir d'eau avec de l'eau propre avant de réutiliser le produit.

3.3 Utilisation





1. Placez le produit sur une surface plane et stable.
2. Remplissez le réservoir d'eau. Mettez le couvercle du réservoir d'eau en place et assurez-vous qu'il est bien serré. Faites glisser le réservoir d'eau à l'arrière du produit. Lorsque vous remettez le réservoir d'eau en place, appuyez fermement sur les deux côtés avec les deux mains de manière à ce que la partie supérieure avec le couvercle soit complètement au même niveau que l'avant du produit en termes de hauteur.

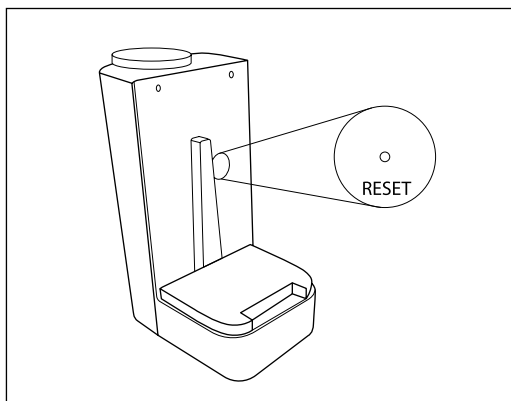
Notez que le niveau d'eau doit rester en dessous de la ligne MAX.

3. Placez le bac de récupération sur l'avant, avec l'encoche sur le support. Placez le couvercle sur le plateau de collecte.
4. Placez une tasse, un mug, une chope ou un verre sur le plateau de collecte. Veillez à ce qu'il soit bien droit sous le bec verseur.
5. Branchez la fiche dans la prise de courant. Appuyez sur le bouton de déverrouillage pendant 3 secondes pour déverrouiller le panneau de commande. Le panneau de commande s'allume.
6. Appuyez sur le volume souhaité.

7. Appuyez sur le bouton de température. Les touches de température s'allument. Appuyez plusieurs fois sur la touche de température pour sélectionner la température souhaitée.
 8. Appuyez ensuite brièvement deux fois sur la touche de volume sélectionnée. Ou appuyez sur la touche « 350 » et maintenez-la enfoncée pendant 3 à 5 secondes pour obtenir une distribution d'eau continue.
 9. Après quelques secondes, l'eau s'écoule par le bec verseur.
- Remarque : le volume d'eau peut fluctuer entre -15 % et +15 % en raison des variations de la température ambiante.
10. Pour arrêter l'écoulement de l'eau, appuyez sur la touche de volume.

3.2 Réinitialisation

Le produit est équipé d'un thermostat manuel qui permet de réinitialiser la fonction de chauffage si le produit ne fonctionne pas correctement. C'est le cas, par exemple, si le produit n'est plus alimenté, s'il ne fonctionne plus ou si l'eau ne bout pas. Réinitialisez le thermostat en appuyant un objet étroit (comme une épingle à cheveux ou un petit tournevis) sur le bouton de réinitialisation situé à l'arrière de ce produit.



4. RÉOLUTION DES PROBLÈMES

Problème	Cause	Solution
La touche de verrouillage clignote et le produit émet un bip.	Il n'y a pas assez d'eau dans le réservoir.	Remplissez le réservoir d'eau jusqu'à la ligne MAX.
Les touches « 150 » et « 250 » clignotent en même temps sur l'écran.	Le produit a été utilisé pendant 10 heures ou un mois et demi.	Exécutez le programme de détartrage comme décrit dans la section « Entretien et nettoyage ».
Le produit laisse échapper de l'eau par le bas.	Le bouchon du fond n'est pas correctement fixé.	Vérifier le bouchon au fond et appuyer fermement.

Le bourdonnement de la pompe est plus fort lorsque la température de l'eau est plus basse.	L'eau froide a une densité plus élevée que l'eau chaude. Par conséquent, la pompe doit travailler plus fort à des températures plus basses.	C'est normal.
Le réservoir d'eau fuit.	La bague d'étanchéité en silicone du réservoir d'eau n'est pas étanche.	Tendez davantage le ressort en l'étirant légèrement. Assurez-vous que la bague d'étanchéité en silicone est bien en place, avec le petit rond vers le bas.

5. ENTRETIEN ET NETTOYAGE

5.1 Nettoyage

1. Débranchez le produit et laissez-le refroidir complètement avant de le nettoyer.
2. N'utilisez pas de produits de nettoyage agressifs ou chimiques.
3. Ne pas immerger le produit dans l'eau.
4. Nettoyez l'extérieur du produit avec un chiffon sec et propre.

5.2 Détartrage

Lorsqu'une durée d'utilisation cumulée de 10 heures (ou un mois et demi) a été atteinte, les touches « 150 » et « 250 » de l'écran clignotent simultanément pour vous rappeler que le produit a besoin d'être détartré.

1. Remplissez le réservoir d'eau à ras bord (au-dessus du niveau maximum) avec de l'eau froide.
2. Ajoutez un détartrant spécial pour bouilloires, un peu d'acide citrique ou de vinaigre à l'eau du réservoir.
3. Maintenez simultanément les touches « 150 » et « 250 » enfoncées pendant 3 secondes pour lancer le programme de détartrage.
4. Laissez l'eau s'écouler jusqu'à ce que le réservoir soit vide.
5. Répétez cette opération trois fois pour éliminer tout le calcaire.
6. Appuyez sur n'importe quel bouton pour mettre fin au programme de détartrage dans l'intervalle.
7. Après le détartrage, laissez le produit fonctionner une fois avec un volume d'eau de « 350 » et jetez cette eau.

6. STOCKAGE

Stockez le produit dans un endroit sec et propre. Ne stockez pas le produit à des températures extrêmement élevées ou basses.

7. ÉLIMINATION ET RECYCLAGE

Pensez à l'environnement et contribuez à un cadre de vie plus propre ! Ce produit est soumis à la directive européenne (UE) 2012/19/EU. En fin de vie, ne jetez pas le produit avec les déchets ménagers normaux, mais déposez-le dans un point de collecte désigné par les autorités pour le recyclage.

8. SYMBOLES

Symbole	Description
	Lisez et conservez le manuel !
	Recyclez ce produit.
	Marquage CE : conforme à la réglementation européenne.
	Restriction de (l'utilisation de certaines) substances dangereuses dans les équipements électriques et électroniques.
	Sécurité alimentaire.
	Symbole DEEE : ne pas jeter avec les déchets non triés, collecter séparément pour le recyclage.
	Sans BPA : ce produit ne contient pas de bisphénol A.
	Prise de classe de sécurité 1.
	Convient pour une utilisation à l'intérieur.
	Attention !

9. CLAUSE DE NON-RESPONSABILITÉ

Sous réserve de modifications ; les spécifications peuvent être modifiées sans justification.

HEETWATERDISPENSER

KB795



Made in China
CHN

NL - Handleiding - Oorspronkelijke handleiding

EN - User manual - Translation of the original manual

FR - Manuel d'utilisation - Traduction du manuel original

 KitchenBrothers

©LifeGoods B.V.

Wisselweg 33, 1314 CB Almere

www.kitchenbrothers.nl - service@kitchenbrothers.nl

08/2023 - v1.0